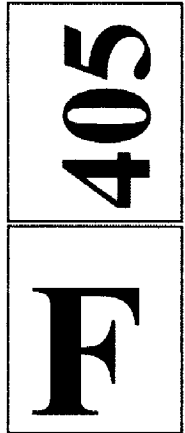




جمهوری اسلامی ایران
وزارت علوم، تحقیقات و فناوری
سازمان سنجش آموزش کشور



رعایت مقررات ملی ساختمان الزامی است.
وزارت راه و شهرسازی
معاونت امور مسکن و ساختمان
دفتر امور مقررات ملی ساختمان



دفترچه‌ی آزمون تعیین صلاحیت حرفه‌ای معماران تجربی

مشخصات آزمون

مشخصات فردی را حتماً تکمیل نمایید.

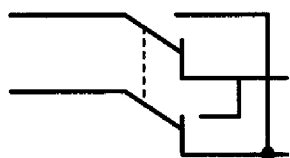
* نام و نام خانوادگی:
* شماره‌ی داوطلب:
تاریخ آزمون: ۹۱/۶/۳۱
تعداد سؤالات: ۶۰ سؤال
زمان پاسخگویی: ۱۶۰ دقیقه

تذکرات:

- سؤالات به صورت چهارجوابی می‌باشد. کامل‌ترین پاسخ درست را به عنوان گزینه‌ی صحیح انتخاب و در پاسخنامه علامت بگذارید.
- به هر پاسخ اشتباه یا بیش از یک انتخاب، $\frac{1}{3}$ نمره منفی تعلق می‌گیرد.
- امتحان به صورت جزوه باز می‌باشد. هر داوطلب فقط حق استفاده از جزوه‌ی خود را دارد و استفاده از جزوات دیگران در جلسه‌ی آزمون ممنوع است.
- همراه داشتن هر گونه تلفن همراه و رایانه در جلسه‌ی آزمون اکیداً ممنوع می‌باشد.
- از درج هر گونه علامت یا نشانه بر روی پاسخنامه خودداری نمایید.
- در پایان آزمون، دفترچه‌ی سؤالات و پاسخنامه به مسئولان تحویل گردد. عدم تحویل دفترچه‌ی سؤالات موجب عدم تصحیح پاسخنامه می‌گردد.
- نظر به اینکه پاسخنامه توسط ماشین تصحیح خواهد شد، لذا مسئولیت عدم تصحیح پاسخنامه‌هایی که به صورت ناقص، مخدوش یا بدون استفاده از مداد نرم پر شده باشد، به عهده‌ی داوطلب است.
- کلیه‌ی سؤالات با ضرب یکسان محاسبه خواهد شد و حد نصاب قبولی ۵۰ درصد می‌باشد.

- ۱- برای دارندگان مدرک دیپلم فنی ساختمان، داشتن چند سال سابقه‌ی کار و تجربه‌ی مفید پس از دریافت دیپلم در رشته‌ی مربوط، پروانه‌ی اشتغال به کار تجربی پایه یک اعطا می‌گردد؟
- | | | | |
|--------|--------|--------|--------|
| ۱۵ (۱) | ۱۶ (۲) | ۱۸ (۳) | ۱۹ (۴) |
|--------|--------|--------|--------|
- ۲- تعداد اعضای هیئت مدیره‌ی سازمان نظام کاردانی ساختمان استان که دارای ۵۰۰۰ عضو می‌باشد، کدام است؟
- | | | | |
|-------|-------|--------|--------|
| ۷ (۱) | ۹ (۲) | ۱۱ (۳) | ۱۳ (۴) |
|-------|-------|--------|--------|
- ۳- حداکثر تعداد پله‌های بین دو پاگرد، کدام است؟
- | | | | |
|-------|-------|--------|--------|
| ۶ (۱) | ۸ (۲) | ۱۰ (۳) | ۱۲ (۴) |
|-------|-------|--------|--------|
- ۴- حداقل اندازه‌ی عرض کف پله در پله‌ی ساختمان، چند متر است؟
- | | | | |
|----------|----------|---------|----------|
| ۰/۲۵ (۱) | ۰/۲۸ (۲) | ۰/۳ (۳) | ۰/۳۲ (۴) |
|----------|----------|---------|----------|
- ۵- نام فضایی باز که در میان ساختمان قرار دارد و به طور معمول در سطحی پایین‌تر از تراز طبقه‌ی همکف قرار گرفته؛ و وظیفه‌ی تأمین نور و تهویه‌ی بخشی از ساختمان را بر عهده دارد، کدام است؟
- | | | | |
|-----------------|---------------|---------------|-----------|
| (۱) گودال باغچه | (۲) حیاط فرعی | (۳) حیاط خلوت | (۴) پاسیو |
|-----------------|---------------|---------------|-----------|
- ۶- حداقل فاصله‌ی ساختمان تا اراضی نزدیک جنگل، دریا یا پارک‌های حفاظت شده‌ی ملی، چند متر است؟
- | | | | |
|--------|--------|--------|--------|
| ۲۵ (۱) | ۳۰ (۲) | ۳۵ (۳) | ۴۰ (۴) |
|--------|--------|--------|--------|
- ۷- ارتفاع مجاز ساختمان‌های ۲ طبقه‌ی مجزا و منفصل؛ که دارای زیر زمین با پنجره‌ی نورگیر از نما می‌باشد، چند متر است؟
- | | | | |
|----------|---------|----------|---------|
| ۷/۰۰ (۱) | ۷/۳ (۲) | ۸/۰۰ (۳) | ۸/۵ (۴) |
|----------|---------|----------|---------|
- ۸- گزینه‌ی صحیح، کدام است؟
- (۱) استفاده از شیشه‌های بازتابی در نماهای شیشه‌ای ساختمان‌های مجاور بزرگراه‌ها، مجاز است.
 (۲) استفاده از نماهای شیشه‌ای پیوسته، در ساختمان‌های مسکونی ممنوع است.
 (۳) در ساختمان‌های مسکونی، بیش از چهار طبقه، استفاده از نمای شیشه‌ای پیوسته مجاز است.
 (۴) در طراحی نمای شیشه‌ای ساختمان، انجام محاسبات حرارتی بر اساس مبحث سیزدهم مقررات ملی ساختمان الزامی است.
- ۹- بتون با روانی زیاد و خاصیت جاری شدن؛ که بدون نیاز به لرزاندن در قالب‌ها ریخته می‌شود، کدام است؟
- | | | | |
|---------|---------|---------|--------|
| (۱) SCC | (۲) LSF | (۳) ICF | (۴) 3D |
|---------|---------|---------|--------|
- ۱۰- گرما سخت، کدام است؟
- | | | | |
|--------------|-----------------|------------|--------------------------|
| (۱) الاستومر | (۲) ترموپلاستیک | (۳) ترموست | (۴) الاستومر ترموپلاستیک |
|--------------|-----------------|------------|--------------------------|
- ۱۱- فرآورده‌های عایق حرارتی مورد استفاده در ساختمان، باید حداقل مقاومت حرارتی متر مربع کلوبین بر وات داشته باشند.
- | | | | |
|----------|---------|----------|---------|
| ۰/۶۵ (۱) | ۰/۶ (۲) | ۰/۴۵ (۳) | ۰/۵ (۴) |
|----------|---------|----------|---------|
- ۱۲- گزینه‌ی صحیح کدام است؟
- (۱) استفاده از رنگ‌های معروف به رنگ روغنی، بلامانع است.
 (۲) لب پدیدگی شیشه‌های ایمنی راه، اگر از ۱۵ میلی‌متر تجاوز نکند، می‌توان نادیده گرفت.
 (۳) نخاله‌های حاصل از تعمیر و بازسازی عایق‌های رطوبتی بر پایه‌ی قیر، از لحاظ اقتصادی قابل بازیافت نیست.
 (۴) رول عایق باید به طور افقی نگهداری شود و زمان نگهداری از تاریخ تولید تا نصب، نباید بیش‌تر از شش ماه باشد.
- ۱۳- قیر کندگیر (MC)، از حل کردن قیر خالص، در کدام ماده حاصل می‌شود؟
- | | | | |
|-----------|----------|-------------|--------------|
| (۱) بنزین | (۲) روغن | (۳) گازوئیل | (۴) نفت سفید |
|-----------|----------|-------------|--------------|
- ۱۴- کدام فلز در دمای معمولی، جامد نمی‌باشد؟
- | | | | |
|----------|----------|---------|---------|
| (۱) جیوه | (۲) نیکل | (۳) سرب | (۴) قلع |
|----------|----------|---------|---------|
- ۱۵- سنگین‌ترین و نرم‌ترین فلز صنعتی، کدام است؟
- | | | | |
|---------|---------|--------|---------------|
| (۱) روی | (۲) سرب | (۳) مس | (۴) آلومینیوم |
|---------|---------|--------|---------------|

- ۱۶- در ساخت رنگ‌های ویژه‌ی ضد زنگ، از کدام مورد استفاده می‌شود؟
 (۱) گرد روی (۲) گرد مس (۳) پودر آهن (۴) پودر آلومینیوم
- ۱۷- در ساختمان‌های آجری با کلاف، حداکثر ارتفاع طبقه، از روی کلاف زیرین تا زیر سقف، چند متر است؟
 (۱) ۳ (۲) ۳/۵ (۳) ۴ (۴) ۴/۵
- ۱۸- حداکثر ارتفاع مجاز دست‌انداز پشت بام، در صورتی که ضخامت دیوار جان پناه ۲۰ سانتی‌متر باشد، چند متر است؟
 (۱) ۰/۵ (۲) ۰/۶ (۳) ۰/۷۵ (۴) ۰/۷
- ۱۹- در ساختمان‌های آجری بدون کلاف، حداکثر ارتفاع مجاز دیوارهای جدا کننده، از تراز کف مجاور، چند متر است؟
 (۱) ۳ (۲) ۳/۵ (۳) ۴ (۴) ۴/۵
- ۲۰- در هر کارگاه ساختمانی، چه شخصیتی موظف است اقدامات لازم به منظور حفظ و تأمین ایمنی را به عمل آورد؟
 (۱) مجری (۲) کارفرما (۳) پیمانکار (۴) خویش فرما
- ۲۱- حداقل ارتفاع راهروی سر پوشیده‌ی موقتی، که در راه عبور عمومی برای جلوگیری از خطر ناشی از سقوط مصالح و تجهیزات ساختمانی احداث می‌شود، باید چند سانتی‌متر باشد؟
 (۱) ۲۲۰ (۲) ۲۳۵ (۳) ۲۵۰ (۴) ۲۷۰
- ۲۲- مواد حاصل از گودبرداری، نباید به فاصله‌ی کم‌تر از متر از لبه‌ی گود ریخته شوند.
 (۱) یک (۲) دو (۳) یک و نیم (۴) سه و نیم
- ۲۳- در صورتی که حفاری و گودبرداری در مجاورت معابر و فضاهای عمومی صورت گیرد، باید فاصله‌ی حصار کارگاه تا لبه‌ی گود، حداقل متر بوده و با علائم هشدار دهنده‌ای که در شب و روز و از فاصله‌ی دور قابل رویت باشند، مجهز گردد.
 (۱) ۰/۵ (۲) ۱ (۳) ۱/۵ (۴) ۲
- ۲۴- شدت روشنایی برای اطاق نشیمن و پذیرایی بر حسب لوکس، در چه محدوده‌ای باید در نظر گرفته شود؟
 (۱) $70 \leq E \leq 200$ (۲) $100 \leq E \leq 300$ (۳) $250 \leq E \leq 400$ (۴) $200 \leq E \leq 500$
- ۲۵- در سه آپارتمان مشابه C و B و A هر کدام ۱۰ چراغ ۱۰۰ واتن نصب خواهد شد. برای درخواست (تقاضای دیمانند) تأسیسات برقی این مجموعه، چند آمپر در نظر گرفته می‌شود؟ (ولتاژ تغذیه‌ی لامپ‌ها، ۲۲۰ ولت می‌باشد)
 (۱) ۷/۵ (۲) ۹ (۳) ۱۴ (۴) ۱۸
- ۲۶- شمای فنی کلید روبه‌رو، کدام است؟

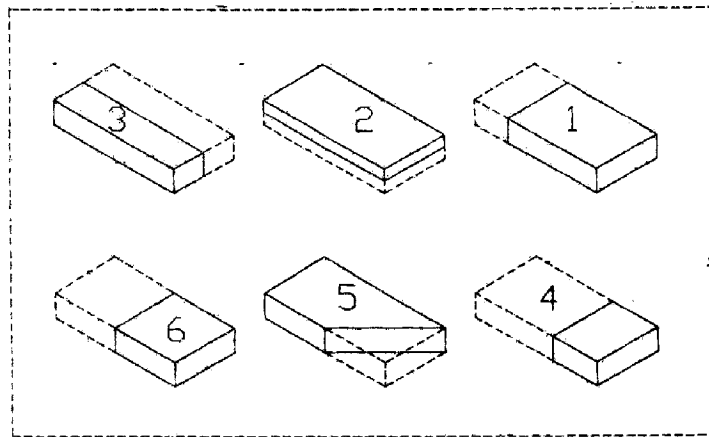


- ۲۷- در تأسیسات تهویه مطبوع ساختمان، حداکثر دمای آب خنک کننده، چند درجه‌ی سانتی‌گراد است؟
 (۱) ۳۰ (۲) ۴۰ (۳) ۵۰ (۴) ۶۰

- ۲۸- تعریف هوای استاندارد، کدام است؟
 (۱) هوای با دمای ۲۱ درجه‌ی سانتی‌گراد و فشار ۱۰۱/۳ کیلوپاسکال
 (۲) هوایی با دمای ۱۸ درجه‌ی سانتی‌گراد و فشار ۹۰ کیلوپاسکال
 (۳) هوایی که از یک فضای تهویه مطبوع شده بر می‌گردد و تخلیه می‌شود؛ با دمای ۱۸ درجه‌ی سانتی‌گراد و فشار ۷۰ کیلوپاسکال
 (۴) هوایی که برای جبران هوای تخلیه شده از بیرون به داخل ساختمان وارد می‌شود؛ با دمای ۲۱ درجه‌ی سانتی‌گراد و فشار ۸۰ کیلوپاسکال
- ۲۹- نام اجزایی از لوله‌کشی که برای تغییر امتداد، گرفتن انشعاب یا تغییر قطر لوله به کار می‌رود، کدام است؟
 (۱) مهار (۲) بست (۳) ترنج (۴) فیتینگ
- ۳۰- در حفاظت کاتدی لوله‌های فولادی گاز به روش تزریق جریان مستقیم، بستر آندی توسط کدام مورد ایجاد می‌شود؟
 (۱) آندهای روی (۲) آندهای منیزیم (۳) آندهای گرافیت (۴) آندهای آلومینیوم
- ۳۱- هنگام تغییر جهت لوله‌های پلی اتیلن در شبکه‌ی گاز رسانی، حداقل شعاع کمان لوله چند برابر قطر خارجی لوله در نظر گرفته می‌شود؟
 (۱) ۲ (۲) ۴ (۳) ۱۰ (۴) ۲۵
- ۳۲- حداکثر طول مجاز لوله‌ی رابط دودکش، چند متر برای هر ۲/۵ سانتی‌متر قطر لوله‌ی رابط، در نظر گرفته می‌شود؟
 (۱) ۰/۲۵ (۲) ۰/۴۵ (۳) ۰/۵۵ (۴) ۰/۷۵
- ۳۳- آجرکاری در دمای زیر درجه‌ی سانتی‌گراد و در زیر بارندگی و تابش آفتاب همراه با دمای بیش از درجه‌ی سانتی‌گراد، مجاز نمی‌باشد.
 (۱) زیر صفر، ۳۰ (۲) ۳۰، ۵ (۳) زیر صفر، ۲۰ (۴) ۳، ۲۰
- ۳۴- در مواردی که دیوار از سطح روی پی فاصله داشته باشد، باید از کرسی چینی با حداقل چند برابر ضخامت دیوار استفاده شود؟
 (۱) ۱ (۲) ۱/۵ (۳) ۲ (۴) ۲/۵
- ۳۵- در دیوارهایی که در قسمت‌های زیرین ساختمان بار بیش تری بر آن‌ها وارد می‌شود، از کدام ملات باید استفاده شود؟
 (۱) ماسه و آهک با عیار ۱:۳ (۲) ماسه و سیمان با عیار ۱:۴
 (۳) گچ و خاک و آهک با عیار ۱:۴:۲ (۴) ماسه و آهک و سیمان با عیار ۱:۲:۸
- ۳۶- تعداد آجر فشاری مصرفی دیوار یک آجره با آجر فشاری به ابعاد ۲۱×۱۰/۵×۵/۵ سانتی‌متر، چند قالب است؟
 (۱) ۷۰ (۲) ۱۳۸ (۳) ۱۷۴ (۴) ۲۰۸
- ۳۷- مقدار کار بنا در یک روز، برای اجرای آجر چینی دیوار باربر یک آجره (۲۲ سانتی‌متری)، حدود چند متر مربع است؟
 (۱) ۷ (۲) ۱۲ (۳) ۲۰ (۴) ۲۵
- ۳۸- برای قفل و بست دیوار سنگی در طول آن، از کدام نوع سنگ استفاده می‌شود؟
 (۱) بلند ریشه‌ای که ریشه‌ی آن کم‌تر از ۳۰ cm باشد.
 (۲) کوتاه ریشه‌ای که ریشه‌ی آن کم‌تر از ۱۵ cm باشد.
 (۳) کوتاه ریشه و بلند ریشه
 (۴) کوتاه ریشه
- ۳۹- اجرای دیوار با بلوک بتونی به ابعاد ۴۰×۲۰×۲۰ cm، در یک روز حدود چند متر مربع است؟
 (۱) ۳۰ (۲) ۲۵ (۳) ۲۰ (۴) ۱۵

- ۴۰- مصالح مورد مصرف در کاشی‌کاری روی دیوار فاقد اندود، کدام است؟
 (۱) ملات ماسه و سیمان، کاشی - دوغاب ماسه و سیمان - خمیر گل رس - دوغاب پودر سنگ و سیمان سفید
 (۲) کاشی - دوغاب ماسه و سیمان - خمیر گل رس - دوغاب پودر سنگ و سیمان سفید، چسب مخصوص کاشی
 (۳) کاشی - ملات ماسه و سیمان - خمیر گل رس - دوغاب پودر سنگ و سیمان سفید
 (۴) کاشی - ملات ماسه و سیمان - خمیر گل رس
- ۴۱- حداکثر مجموع سطح بازوها در دیوار برابر به مساحت $15 m^2$ ، چند متر مربع است؟
 (۱) ۴ (۲) ۵ (۳) ۶ (۴) $7/5$
- ۴۲- مصرف دوغاب سیمان و پودر سنگ (۲:۱)، در کدام موزاییک بیش‌ترین است؟
 (۱) 15×15 (۲) 25×25 (۳) 30×30 (۴) 40×40
- ۴۳- ابزار کار برای نصب موزاییک، کدام است؟
 (۱) تراز - شمشه - شاغول (۲) تراز - شمشه - شابلن
 (۳) چکش لاستیکی - شمشه - ریسمان (۴) چکش لاستیکی - تراز - شمشه - ریسمان
- ۴۴- هر کارگر فنی ساختمان، توانایی نصب چندمتر مربع موزاییک $30 \times 30 cm$ در هر روز را دارد؟
 (۱) ۸ (۲) ۱۵ (۳) ۲۲ (۴) ۳۰
- ۴۵- مراحل اجرایی سقف تیرچه بلوک به ترتیب کدام است؟
 (۱) قرار دادن شمع‌ها و نصب چوب‌های چهارتراش، چیدن بلوک‌ها، چیدن تیرچه، نصب شبکه‌ی میل‌گرد حرارتی، بتون‌ریزی
 (۲) چیدن بلوک‌ها، چیدن تیرچه، نصب چوب‌های چهارتراش در جهت عمود بر تیرچه‌ها و در زیر آن‌ها، قرار دادن شمع‌ها، نصب شبکه‌ی میل‌گرد حرارتی، بتون‌ریزی
 (۳) چیدن تیرچه‌ها، نصب چوب‌های چهارتراش در جهت موازی بر تیرچه‌ها و در زیر آن‌ها، قرار دادن شمع‌ها، چیدن بلوک، نصب شبکه‌ی میل‌گرد حرارتی، بتون‌ریزی
 (۴) چیدن تیرچه‌ها، نصب چوب‌های چهارتراش در جهت عمود بر تیرچه‌ها و در زیر آن‌ها، قرار دادن شمع‌ها، چیدن بلوک، نصب شبکه‌ی میل‌گرد حرارتی، بتون‌ریزی
- ۴۶- ارتفاع شمع‌ها در سقف تیرچه بلوک به گونه‌ای تنظیم می‌شوند؛ که تیرچه پیش از بارگذاری، خیزی در حدود دهانه داشته باشد.
 (۱) $\frac{1}{100}$ (۲) $\frac{1}{200}$ (۳) $\frac{1}{300}$ (۴) $\frac{1}{400}$
- ۴۷- کلاف میانی بتونی آرمه در سقف تیرچه بلوک در صورتی الزامی نیست، که دهانه‌ی تیرچه از متر و بار زنده‌ی سقف از کیلوگرم بر متر مربع، کم‌تر باشد.
 (۱) $300, 7/5$ (۲) $500, 3/5$ (۳) $350, 4$ (۴) $400, 4/5$
- ۴۸- گرم‌بندی بام باید، انجام شود.
 (۱) روی سفت‌کاری سقف در زیر عایق رطوبتی (۲) روی کف‌سازی بام در زیر سفت‌کاری سقف
 (۳) روی عایق رطوبتی (۴) با پوشش سقف
- ۴۹- برای جلوگیری از نفوذ رطوبت، باید سطح کرسی چینی با اندود و مصالح مناسب نم‌بندی شود؛ و عایق از روی کرسی از هر طرف حداقل به اندازه‌ی سانتی‌متر به سمت پایین برگردد.
 (۱) ۱۰ (۲) ۱۵ (۳) ۲۰ (۴) ۲۵

۵۰- نام‌گذاری صحیح قطعات آجر شکل زیر، در کار بنایی کدام است؟



- ۱) سه قدی - قلمدانی - کلاغ پر - چارک - نیم‌لایی - کلوک (۲) سه قدی - قلمدانی - کلاغ‌پر - کلوک - نیم‌لایی - چارک
 ۳) سه قدی - نیم‌لایی - کلاغ‌پر - کلوک - قلمدانی - چارک (۴) سه قدی - نیم‌لایی - قلمدانی - کلوک - کلاغ‌پر - چارک
- ۵۱- اتصال قرنیز چوبی در امتداد افق، به کدام صورت اجرا می‌شود؟
 ۱) اتصال با گوه (۲) فاق و زبانه (۳) اتصال نیم و نیم (۴) اتصال با میخ مخفی
- ۵۲- جامبو دریل، به کدام مورد گفته می‌شود؟
 ۱) مته‌های معمولی برای حفر چاه (۲) مته‌های چکشی برای حفر تونل
 ۳) مته‌های معمولی برای کارهای چوبی (۴) مته‌های ساختمانی برای کارهای فلزی
- ۵۳- کدام یک از غلتک‌های زیر، در متراکم کردن خاک رس یا مخلوط ماسه و خاک رس بسیار مؤثر می‌باشند، و نمی‌توانند خاک‌های دانه‌دار از قبیل ماسه و شن را متراکم کنند؟
 ۱) ارتعاشی (۲) شبکه‌ای (۳) پاچه بزی (۴) چرخ فولادی صاف
- ۵۴- ظرفیت کامیون‌های ۶ چرخ در ایران، حداکثر با بار، چند تن است؟
 ۱) ۲۶ (۲) ۲۴ (۳) ۲۲ (۴) ۱۹
- ۵۵- ماشینی که در گود برداری زیر آب و لایروبی کف رودخانه‌ها و استخرهای طبیعی و نیز در بارگیری شن و ماسه در سیستم توزین سانترال بتون (بچینگ پلانت) کاربرد دارد، کدام است؟
 ۱) لودر (۲) بلدوزر (۳) دراگلاین (۴) اسکریپر
- ۵۶- برای بتون ریزی در زیر سطح آب، از چه وسیله‌ای استفاده می‌شود؟
 ۱) ترمی (۲) شوت (۳) دامپر (۴) تلمبه و خط لوله
- ۵۷- برای کارهای تعمیراتی و بهسازی نمای ساختمان‌های بلند، کدام وسیله مناسب‌تر است؟
 ۱) لیفت تراک (۲) جرثقیل برجی (۳) جرثقیل کامیونی (۴) اسکای کلایمر
- ۵۸- کدام جرثقیل خاک‌بردار در انجام عملیاتی از قبیل کندن گودال‌های عمودی، کاربرد دارد؟
 ۱) لودر (۲) گریدر (۳) بلدوزر (۴) کلامشل
- ۵۹- وجه التزام، کدام است؟
 ۱) تضمین شرکت در مناقصه (۲) تضمین انجام تعهدات (۳) تضمین پیش پرداخت (۴) تضمین حسن انجام کار
- ۶۰- یکی از انواع قراردادهای بر اساس روش‌های تأمین مالی، قرارداد می‌باشد؛ که با کم‌ترین تأخیر در اجرا همراه می‌باشند.
 ۱) فهرست بها (۲) پیمان مدیریت (۳) ساخت، بهره‌برداری، انتقال (BOT) (۴) مهندسی، تدارکات، اجرا (EPC)

کلید سوالات رشته معماران تجربی آزمون 91/06/31

| پاسخ | شماره سوالات |
|------|--------------|
| 4 | 31 |
| 2 | 32 |
| 2 | 33 |
| 2 | 34 |
| 4 | 35 |
| 2 | 36 |
| 2 | 37 |
| 3 | 38 |
| 3 | 39 |
| 1 | 40 |
| 2 | 41 |
| 1 | 42 |
| 4 | 43 |
| 3 | 44 |
| 4 | 45 |
| 2 | 46 |
| 3 | 47 |
| 1 | 48 |
| 1 | 49 |
| 4 | 50 |
| 2 | 51 |
| 2 | 52 |
| 3 | 53 |
| 4 | 54 |
| 3 | 55 |
| 1 | 56 |
| 4 | 57 |
| 4 | 58 |
| 1 | 59 |
| 3 | 60 |

| پاسخ | شماره سوالات |
|------|--------------|
| 3 | 1 |
| 2 | 2 |
| 4 | 3 |
| 2 | 4 |
| 1 | 5 |
| 2 | 6 |
| 4 | 7 |
| 2 | 8 |
| 1 | 9 |
| 3 | 10 |
| 4 | 11 |
| 3 | 12 |
| 4 | 13 |
| 1 | 14 |
| 2 | 15 |
| 1 | 16 |
| 3 | 17 |
| 4 | 18 |
| 2 | 19 |
| 1 | 20 |
| 3 | 21 |
| 1 | 22 |
| 3 | 23 |
| 1 | 24 |
| 2 | 25 |
| 3 | 26 |
| 2 | 27 |
| 1 | 28 |
| 4 | 29 |
| 3 | 30 |